

应急装置参数

应急启动时间 (S)	充电时间 (h)	应急照明时间 (min)	应急功率 (W)
≤ 0.3	24	根据客户定制	与照明功率相同

适用范围

- 适用于爆炸性气体环境1区、2区场所；
- 适用于IIA、IIB类爆炸性气体环境；
- 适用于可燃性粉尘环境20区、21区、22区场所；
- 适用于T1~T6组温度组别；
- 适用于防护要求较高、潮湿的场所；
- 广泛用于石油开采、炼油、化工、制药等危险环境及海洋石油平台、油轮等场所作工作及场景照明之用。

主要技术参数

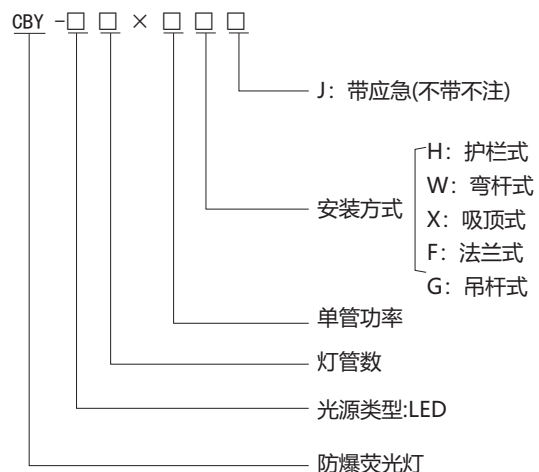
防爆标志	额定电压 (V)	额定功率 (W)	防护等级	防腐等级	进线口螺纹 (G")	电缆外径 (φ mm)	接线端子	安装方式
Exd IIB T6 Gb	AC220V 50/60Hz	1*16W 2*16W	IP65 *IP66	WF1 *WF2	1/2	10~14	≤2.5mm ²	吸顶式(X)
								法兰式(F)
								弯杆式(W)
								吊杆式(G)
								护栏式(H)

注：“*”表示厂家特别定制

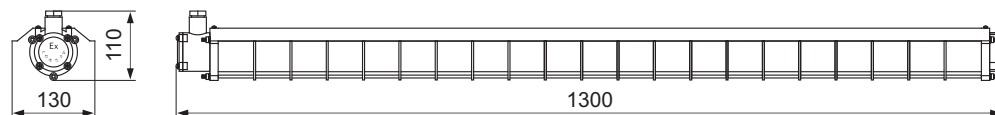
产品特点

- 铝合金压铸壳体、表面高压静电喷塑；
- 优质钢化玻璃透明管，透光率高；
- 高防腐性能的不锈钢外露紧固件；
- 可根据用户要求配应急装置，当外界断电时，灯具自动切换到应急照明状态；
- 钢管、电缆布线均可。
- 配置T8双脚灯管，光衰慢，使用寿命长。
- 灯具设有格栅，合理分配灯具光线，有效防止眩光。

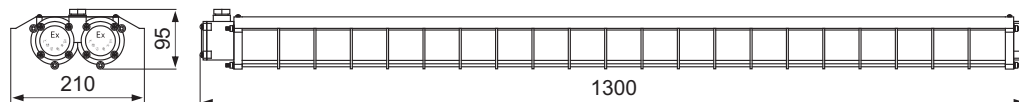
型号含义



外形尺寸

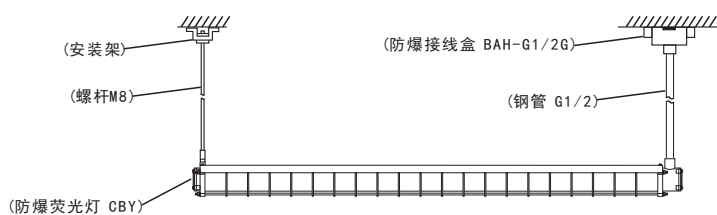


CBY-1×□

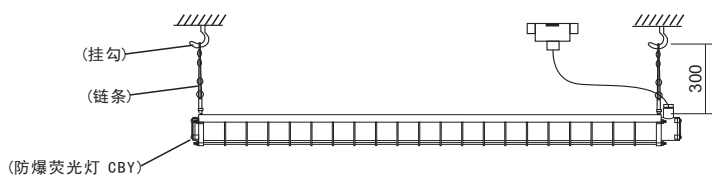


CBY-2×□

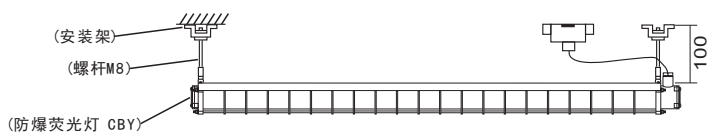
安装尺寸



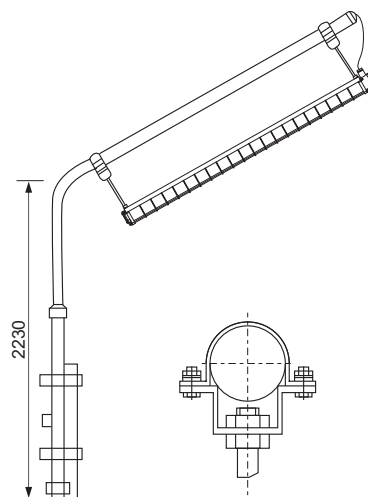
吊杆式(g)



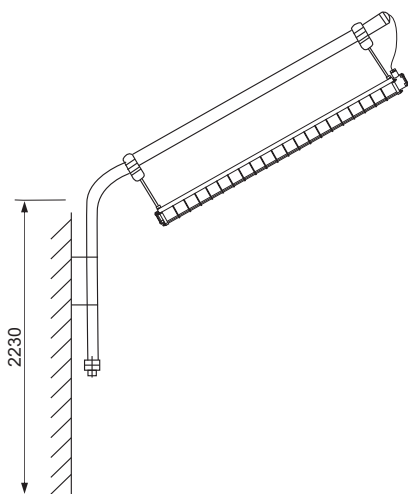
吊链式(L)



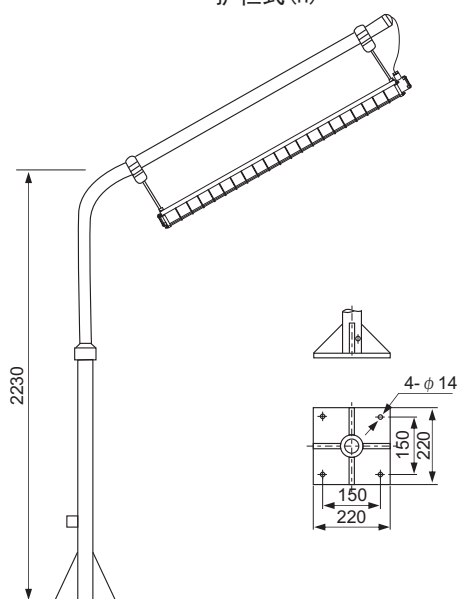
吸顶式(x)



护栏式(h)



弯杆式(w)



法兰式(h)