

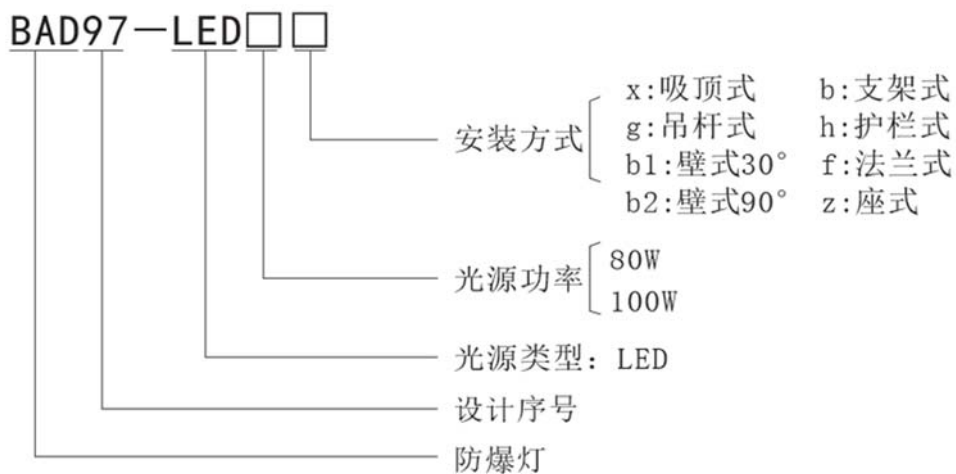
BAD97 系列防爆 LED 投光灯



适用范围

- ◆ 广泛用于石油开采、炼油、化工、军工等危险环境及海洋石油平台、油轮等场所，作远距离投光照明及路灯照明之用；
- ◆ 适用于节能改造项目及检修更换困难的场所；
- ◆ 适用于防护要求较高，潮湿的环境场所；
- ◆ 适用于爆炸性气体环境 1 区、2 区场所；
- ◆ 适用于 II A、II B、II C 类爆炸性气体环境；
- ◆ 适用于 T1-T4 组温度组别。

型号含义



主要技术参数

防爆标志	Exd II CT4 Gb	光源	LED 光源
额定电压	AC220V 50/60Hz	色温	5500K
防护等级	IP66	显色指示	Ra>70
防腐等级	WF1	发光效率	>90lm
引入口规格	G3/4	功率因数	>0.9
接线端子	≤2.5 平方毫米导线可靠连接	适用电缆外径	Φ10mm ~ Φ14mm
执行标准	GB3836.1-2010、GB3836.2-2010		

产品规格

产品型号	额定功率 (W)	光通量 (lm)
BAD97-LED80□□	80	7658
BAD97-LED100□□	100	9228

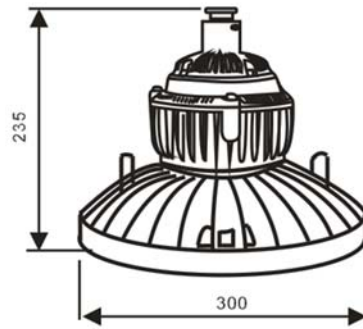
产品特点

- ◆ 铝合金压铸壳体，表面高压静电喷塑；
- ◆ 高防腐性能的不锈钢外露紧固件；
- ◆ 高硼硅物理钢化玻璃透明罩，抗 4J 高能量冲击、抗热聚变、透光率高达 90%；
- ◆ 纯隔爆结构，止口隔爆及螺纹隔爆形式，防爆性能更可靠；
- ◆ 专业设计的配光系统，光效高、利用率高、配合合理、照度均匀；
- ◆ 光源腔、电源腔、接线腔三腔分离结构，采用筒接引入方式，设有独立的接线腔；
- ◆ 可靠的内防护结构，确保在恶劣状态时正常工作；
- ◆ 合理的隔热技术、特殊隔热材料、有效隔离热传导，保证产品可靠工作；
- ◆ 特制的恒流恒压电源，宽电源输入，恒功率输出、具有恒流、开路保护、短路保护等功能；
- ◆ 高功率因数， $\cos \phi \geq 0.98$ ；
- ◆ 配置单颗国际品牌 LED 模块，合理排布，单向发光，光线均匀柔和，光效 $>100lm/W$ ，显色性高， $Ra > 70$ ；寿命长，绿色环保；
- ◆ 特殊的结构设计，笼架式接线端子侧面紧固、方便接线与维护、并具有防松、防震等功能；
- ◆ 片状散热结构，光源腔与电源腔之间设置空气对流孔，利用空气流动，有效散发光源腔的热量，确保灯具长寿命的工作；
- ◆ 特制安全的内部接地系统结构，连通壳体与内部元件接地极，保证产品接地的可靠及使用安全。

节能描述

项目名称	金卤灯	BAD97-LED80	金卤灯	BAD85-LED100
额定功率 (W)	100	80	250	100
工作电流 (A)	1.15/220V	0.37/220V	2.10/220V	0.46/220V
功率因数 $\cos \phi$	0.42	0.95	0.56	0.95
有效光通量 (lm)	6000	7658	11000	9228
使用寿命 (h)	5000	50000	10000	50000
节能效果	近似的有效光通量，功率降低 50%以上，节电 55%以上，LED 光源寿命延长 5~10 倍，减少维护费用，降低输配电系统损耗。			

外形尺寸



安装方式



订货须知

- ◆ 按照产品型号规格说明逐条选择并注明防爆标志，
例如：需要防爆 LED 投光灯 100W 规格，坐式安装，则产品型号为 BAD97-LED100z Exd II CT4 Gb。
- ◆ 本灯具出厂时已配光源。
- ◆ 如有其他特殊要求，请注明。

中流防爆